

Monolithisch integrierter Nullspannungsschalter Monolithic integrated zero voltage switch

Anwendungen: Thyristor- und Triac-Ansteuerung im Nulldurchgang für statische Schalter, Periodengruppensteuerung, Zweipunktregler, Proportionalregler, Leistungszeitgeber usw. im Ein- und Dreiphasen-Netz.

Applications: Thyristor- and triac control in the zero crossing mode for static switch, burst firing, two-point driver, proportional driver, power timer, etc. in one and three phase power supply.

Besondere Merkmale:

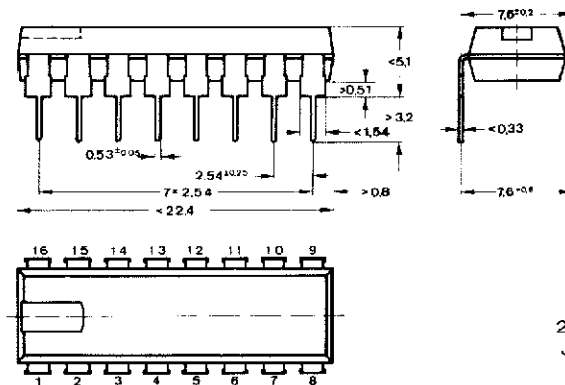
- Einfache AC- oder DC-Stromversorgung und definiertes IS-Einschaltverhalten
- Betriebsspannungsüberwachung
- Wenig externe Bauelemente
- Vollwellensteuerung – keine Gleichstromkomponente im Lastkreis
- Negativer Ausgangsimpuls bis 250 mA – dauerkurzschlußfest
- Frequenzkompensierter Operationsverstärker
- Sägezahngenerator
- Hochohmiger Eingang für Geberüberwachung
- Steueranschluß für Dauerpuls-Schaltung
- Referenzspannung
- Logik-Ausgang
- Pulssperre

Features:

- Simple a.c. or d.c. power supply requirement and definite IC-switching characteristics
- Supply voltage control
- Very few external components
- Full wave drive – no d.c. current component in the load circuit
- Negative output current pulse up to 250 mA – short circuit protection
- Frequency compensated operational amplifier
- Ramp generator
- High resistant input sensor control
- Control terminal for continuous pulse circuit
- Reference voltage
- Logic output
- Pulse blocking

Vorläufige technische Daten · Preliminary specifications

Abmessungen in mm
Dimensions in mm



Normgehäuse
Case
20 A 16 DIN 41 866
JEDEC MO 001 AC
Gewicht · Weight
max. 1,5 g

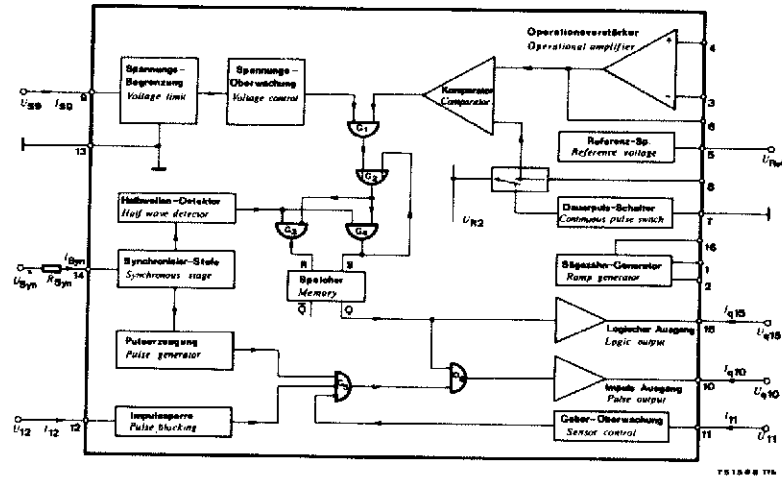


Fig. 1 Blockschaltung und Anschlußbelegung
Block diagram and pin connections

Bezugspunkt Pin 13
Reference point

Absolute Grenzwerten
Absolute maximum ratings

Versorgungsspannung Fig. 2 Supply voltage	Pin 9	$-U_S$	8,2	V
Stromaufnahme Fig. 3, 4 Supply current	Pin 9	$-I_S$	50	mA
Synchronisierstrom Synchronous current	Pin 14	$\pm I_{Syn}$	10	mA
Ausgangsstrom Output current	Pin 15	I_Q	20	mA
Eingangsspannungen Input voltages	Pins 2, 3, 4, 5, 11, 12	U_i	$\leq U_S$	
	Pin 14	U_{iSyn}	$\leq \pm U_S$	
	Pin 8	U_i	$\leq U_S$	
$I_{I8} \leq 1 \text{ mA}$				

Sperrschichttemperatur <i>Junction temperature</i>	t_j	125	°C
Betriebs-Umgebungstemperaturbereich <i>Operating-ambient temperature range</i>	t_{amb}	0...70	°C
Lagerungstemperaturbereich <i>Storage temperature range</i>	t_{stg}	-40...+125	°C
Verlustleistung <i>Power dissipation</i>			
$t_{amb} = 45\text{ °C}$	P_{tot}	530	mW
$t_{amb} = 70\text{ °C}$	P_{tot}	365	mW

Wärmewiderstand *Thermal resistance*

		Min.	Typ.	Max.	
Sperrschicht-Umgebung <i>Junction ambient</i>	R_{thJA}			150	°C/W

Elektrische Kenngrößen *Electrical characteristics*

$U_S = 7,5\text{ V}$, $t_{amb} = 25\text{ °C}$, falls nicht anders angegeben
unless otherwise specified

Versorgungsspannungsbereich <i>Supply voltage range</i>	Pin 9	$-U_S$	7,3	8,2	V
Gleichstromaufnahme Fig. 2 <i>Supply current</i>	Pin 9	$-I_S$		22	mA

Synchronisation *Synchronisation*

Synchronisierstrom <i>Synchronous current</i>	Pin 14	I_{Syn}	400		μA
Ausgangsimpulsbreite Fig. 5 <i>Output pulse width</i>					
$R_{Syn} = 47\text{ k}\Omega$, $U_{Syn} = 220\text{ V} \sim$		t_p	100		μs
$R_{Syn} = 100\text{ k}\Omega$, $U_{Syn} = 220\text{ V} \sim$		t_p	200		μs

U 106 BS

				Min.	Typ.	Max.
Impulsausgang						
Output pulse						
Ausgangsspannung						
<i>Output voltage</i>						
$i_{q10} \leq 250 \text{ mA}$	Pin 10	$-u_q$		5		V
Ausgangsimpulsstrom						
<i>Output pulse current</i>						
$R_Q \leq 25 \Omega$ Fig. 6	Pin 10	i_q		250		mA
Operationsverstärker						
Operational amplifier						
Eingangs-Nullspannung						
<i>Input offset voltage</i>						
	Pin 3, 4	U_{I0}		15		mV
Eingangs-Nullstrom						
<i>Input offset current</i>						
	Pin 3, 4	I_{I0}		1		μA
Eingangsruhestrom						
<i>Input bias current</i>						
	Pin 3, 4	I_I			1	μA
Leerlaufspannungsverstärkung						
<i>Open loop differential voltage gain</i>						
	Pin 6	A_{uo}		80		dB
Gleichtaktunterdrückung						
<i>Common mode rejection ratio</i>						
	Pin 6	k_{cr}		70		dB
Eingangs-Gleichtaktbereich						
<i>Input common mode rejection range</i>						
	Pin 6	$-U_{IC}$	1		6	V
Komparator						
Comparator						
Eingangs-Nullspannung						
<i>Input offset voltage</i>						
	Pin 6, 8	U_{I0}		10		mV
Eingangs-Ruhestrom						
<i>Input bias current</i>						
	Pin 8	I_I			1	μA
Eingangs-Gleichtaktbereich						
<i>Input common mode rejection range</i>						
	Pin 6, 8	$-U_{IC}$	1		6	V
Geberüberwachung						
Sensor control						
Eingangsstrom: Ausgangsimpuls an Pin 10						
<i>Input current: Output pulse at Pin 10</i>						
$-U_{I11} = 1,5 \dots 6,4 \text{ V}$	Pin 11	$\pm I_I$			200	nA
Kein Ausgangsimpuls an Pin 10						
<i>No output pulse at Pin 10</i>						
$-U_{I11} < 1,3 \text{ V}$		I_I			1	μA
$-U_{I11} > 6,7 \text{ V}$		$-I_I$			5	μA

			Min.	Typ.	Max.
Impulssperre <i>Pulse blocking</i>					
Anschwelle kein Ausgangsimpuls an Pin 10 <i>Trigger level no output pulse at Pin 10</i>					
	Pin 12	$-U_I$		2,2	V
Eingangsstrom <i>Input current</i>					
	Pin 12	$-I_I$		200	nA
	Pin 12	$+I_I$		40	μ A
Dauerpulsschalter <i>Continuous pulse switch</i>					
Anschwelle für Dauerimpulse am Ausgang P 10 <i>Trigger level for continuous pulses at P 10</i>					
	Pin 7	$-U_I$	4,7		V
Eingangsstrom <i>Input current</i>					
	Pin 7	$-I_I$		200	nA
	Pin 7	$+I_I$	20	800	μ A
Logischer Ausgang <i>Logic output</i>					
	Pin 15	$-U_Q$	5,5		V
Sägezahngenerator <i>Ramp generator</i>					
Vorwiderstand <i>Series resistance</i>					
	Pin 2-9	R_{V2}	0	200	k Ω
Periodendauer Fig. 8 <i>Period</i>					
	Pin 16	T		10	s
Anfangsspannung <i>Initial voltage</i>					
	Pin 16	$-U_Q$	1,2		V
Endspannung <i>Final voltage</i>					
	Pin 16	$-U_Q$	4,8		V
Referenzspannung <i>Reference voltage</i>					
	Pin 5	$-U_{Ref}^{1)}$	5,1		V

¹⁾ Durch Belasten der Referenzspannung mit einem Widerstand R zwischen P 5 und P 13 ist $-U_{Ref}$ reduzierbar:

By loading the reference voltage with a resistance R between P 5 and P 13, the reference voltage is reduced to:

$$-U_{Ref} \approx \frac{5,1 \text{ V}}{1 + \frac{5,1 \text{ k}}{R}}$$

U 106 BS

Anhaltswerte für die Dimensionierung Dimensioning values

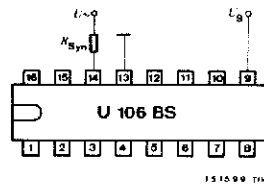


Fig. 2 Gleichspannungsbetrieb $-U_S = 7,3...8,2\text{ V}$
DC operation

$$\frac{U_{\sim}}{0,4\text{ mA}} > R_{\text{Syn}} > \frac{U_{\sim}}{10\text{ mA}} \text{ [k}\Omega\text{]}$$

für $t_p \approx 100\ \mu\text{s}$ gilt
for is valid

$$R_{\text{Syn}} \approx \frac{U_{\sim}}{4,5\text{ mA}} \text{ [k}\Omega\text{]}$$

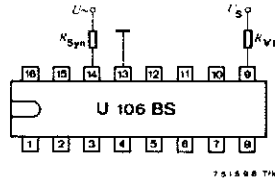


Fig. 3 Gleichspannungsbetrieb $-U_S \geq 15\text{ V}$
DC operation

$$R_{V1} \approx \frac{U_S - 8\text{ V}}{20\text{ mA}} \text{ [k}\Omega\text{]}$$

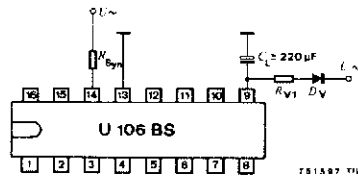
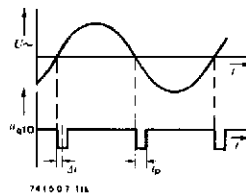
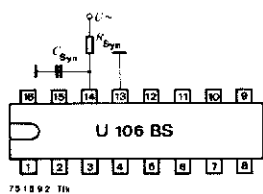


Fig. 4 Wechselspannungsbetrieb
AC operation

$$R_{V1} \approx \frac{U_{\sim}}{50\text{ mA}} \text{ [k}\Omega\text{]}$$

$$P_{RV1} \approx \frac{(0,68 \cdot U_{\sim})^2}{R_{V1}} \text{ [W]}$$



$$R_{\text{Syn}} = 47\text{ k}\Omega, C_{\text{Syn}} = 10\text{ nF}$$

Ausgangsimpulsbreite $t_p \approx 200\ \mu\text{s}$
Output pulse width

Phasenverschiebung
Phase shift

$$\Delta t \approx 100\ \mu\text{s} \triangleq \Delta\varphi = 1,8^\circ$$

Fig. 5 Phasenverschiebung der Triggerimpulse aus der Nullage
Phase shift of the trigger pulse from the zero phase position

Anwendungsbeispiele Applications

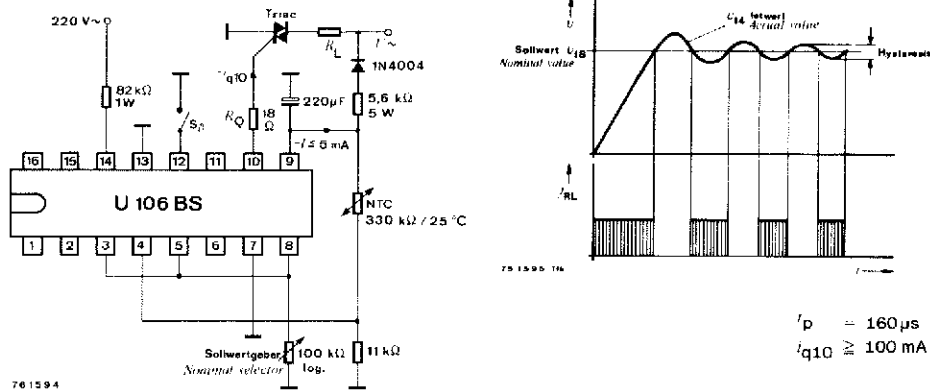


Fig. 6 Zweipunkt-Regelung mit Übertemperatur-Sicherheitsschalter (S_g) 60 ... 150°C
Two point driver with over temperature protection switch (S_g) 60 ... 150°C

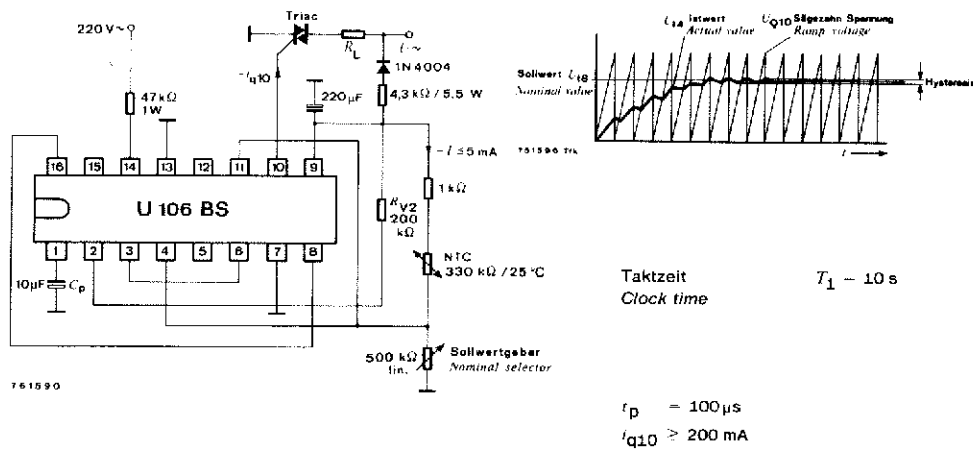


Fig. 7 Proportional-Regelung mit Geberüberwachung und großem Sollwertbereich 25 ... 300°C
Proportional driver with sensor control and high nominal range 25 ... 300°C

U 106 BS

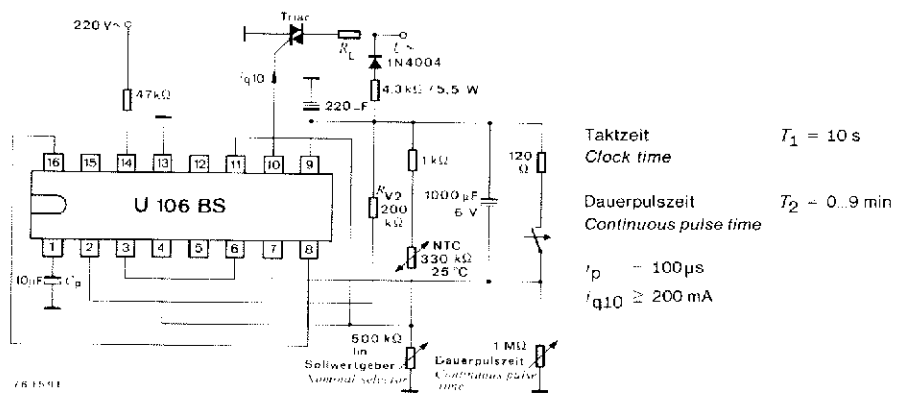


Fig. 8 Proportional-Regelung mit einstellbarer Dauerpuls-Schaltung, Grenzwertabschaltung und Geberüberwachung
 Proportional driving with adjustable continuous pulse circuit, limit value switch and sensor control

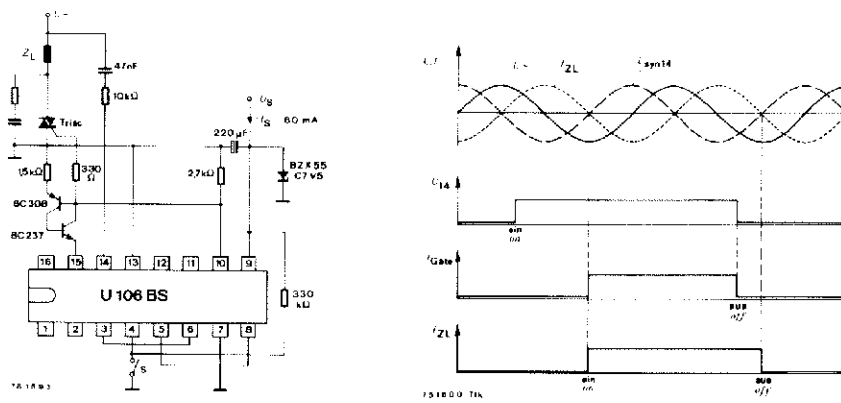


Fig. 9 Optimales Schalten von induktiven Lasten
 Optimum switching of inductive loads

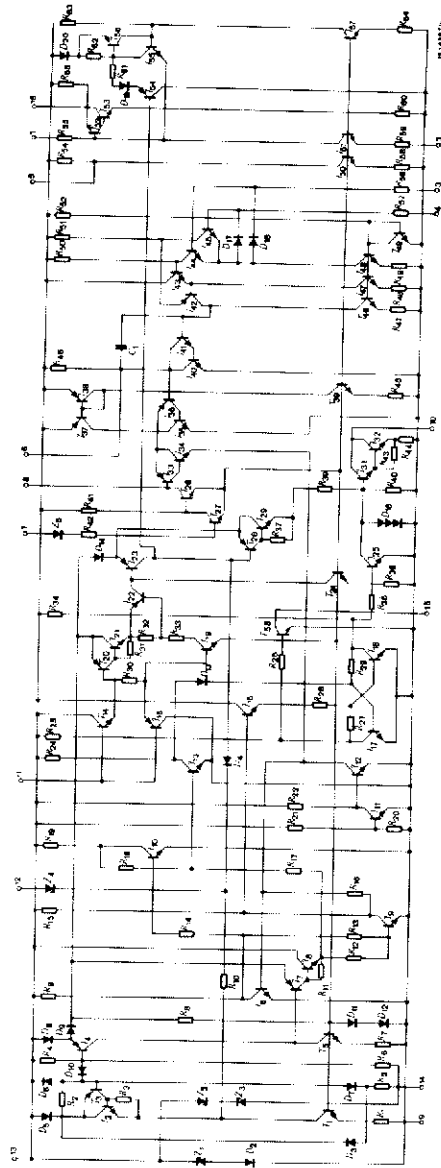


Fig. 10 Schaltung und Anschlußbelegung
Diagram and pin connections